



**Предлагает**

**ГОТОВЫЕ РЕШЕНИЯ ЗДАНИЙ из сэндвич-панелей**

**Завод «Термолэнд» производит также систему утепления фасадов, бескаркасные быстровозводимые ангары, металлоконструкции, теплоизоляционные, гидроизоляционные материалы, профлист, типовые и модульные быстровозводимые здания, сопутствующие материалы.**

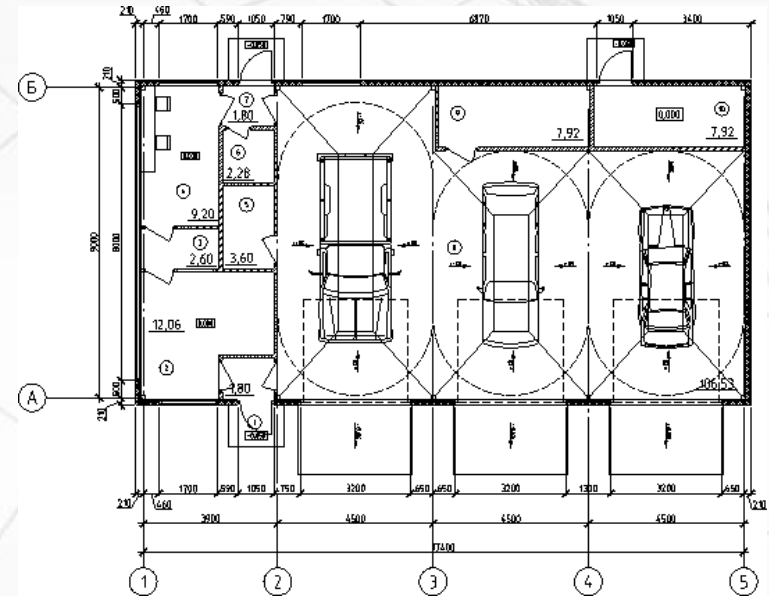
# АВТОМОЙКА

Назначение:

ремонтно-техническая мастерская, автомойка.

Размеры здания: 17,4 м x 9 м x 5,65 м

Площадь здания: 155,76 м<sup>2</sup>



Экспликация помещений

Номер помещения	Наименование	Площадь, м <sup>2</sup>
1	Входной тамбур	1,85
2	Крытая площадка клиентской	12,06
3	Резервуарная	2,6
4	Крытая площадка	9,2
5	Войлочная	3,6
6	Санузел	2,28
7	Входной тамбур	1,8
8	Шест стойки на 3 поста	106,53
9	Помещение очистки воды	7,92
10	Электрощитовая	7,92
	<b>ОБЩАЯ ПЛОЩАДЬ</b>	<b>155,76</b>

Проектная документация: чертежи стадии КМ включены в стоимость здания.  
В стоимость металлокаркаса здания включены следующие работы: стоимость разработки чертежей марки «КМД»; стоимость металлопроката (сталь 235, 245); стоимость изготовления; стоимость вспомогательных материалов; стоимость покрытия Продукции грунтом (ГФ-021 по ГОСТ 25129-82); стоимость маркировки.

**Здание рассчитано на снеговой район – IV, ветровой – III.**

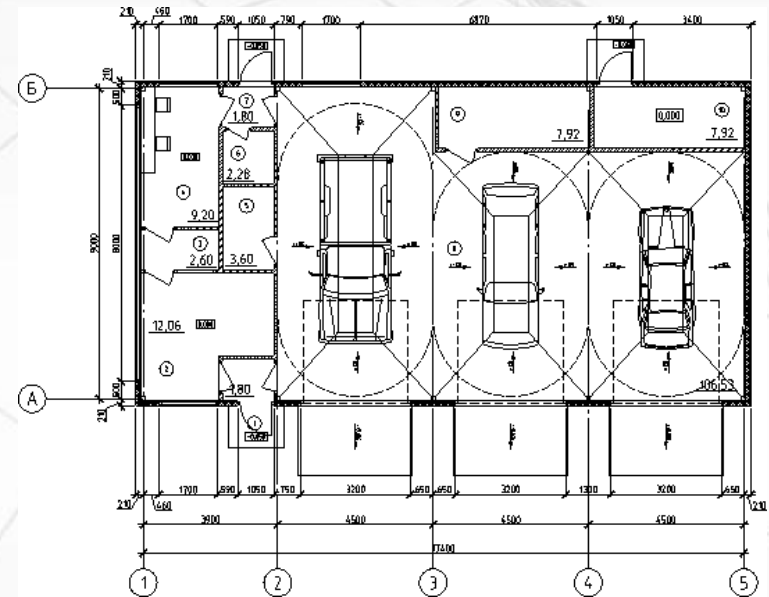
# АВТОМОЙКА для легковых авто

Назначение:

ремонтно-техническая мастерская, автомойка.

Размеры здания: 17,4 м x 9 м x 5,65 м

Площадь здания: 155,76 м<sup>2</sup>



Экспликация помещений

Номер помещения	Наименование	Площадь, м <sup>2</sup>
1	Входной тамбур	1,85
2	Крыша, облицовка кровлей	12,06
3	Резервуар	2,6
4	Крыша, песочная	9,2
5	Войлочная	3,6
6	Санузел	2,28
7	Входной тамбур	1,8
8	Шесть мойки на 3 поста	106,53
9	Помещение очистки воды	7,92
10	Электрощитовая	7,92
	<b>ОБЩАЯ ПЛОЩАДЬ</b>	<b>155,76</b>

Проектная документация: чертежи стадии КМ включены в стоимость здания.  
В стоимость металлокаркаса здания включены следующие работы: стоимость разработки чертежей марки «КМД»; стоимость металлопроката (сталь 235, 245); стоимость изготовления; стоимость вспомогательных материалов; стоимость покрытия Продукции грунтом (ГФ-021 по ГОСТ 25129-82); стоимость маркировки.

**Здание рассчитано на снеговой район – IV, ветровой – III.**

Быстровозводимое типовое здание - это оптимальное решение, если необходимо построить автомойку или ремонтно-техническую мастерскую, соблюдая все стандарты качества, в короткие сроки. В нем может расположиться ремонтный и диагностический цех, автомобильная мойка, зона отдыха для клиентов и другие помещения. Быстровозводимую автомойку или автосервис можно легко оборудовать всеми необходимыми для работы системами и коммуникациями: отоплением, электричеством, водоснабжением.

№п. п.	Наименование	Описание	Количество
1	Устройство фундамента	В стоимость включены бетонные работы с учетом материалов	31 м <sup>3</sup>
2	Металлокаркас	Однопролетное, одноэтажное здание, с односкатной кровлей	9,5 тонн
3	Покрытие стен	Стеновая сэндвич-панель ПМСМ-150, толщина металла 0,5мм	228 м <sup>2</sup>
4	Покрытие кровли	Кровельная сэндвич-панель ПМКМ-200, толщина металла 0,5мм	165 м <sup>2</sup>
5	Метизы сэндвич-панели	Крепеж для стен, кровли, фасонных элементов	+
6	Доборные элементы	Фасонные элементы для кровли и стен	+
7	Дополнительная отделка	Герметик, пена монтажная, лента утеплительная	+
8	Окна, входные двери	В стоимость включены материалы и работы по установке	25 м <sup>2</sup>
9	Ворота	Автоматические секционные	3 шт.
10	Монтаж металлокаркаса	В стоимость работ включено проживание рабочих в вагончике на стройке, использование необходимых грузоподъемных механизмов, кранов, автотранспорта, инструментов, средств малой механизации, монтажных приспособлений за исключением потребленной электроэнергии	9,5 тонн
11	Монтаж ограждающего покрытия		403 м <sup>2</sup>

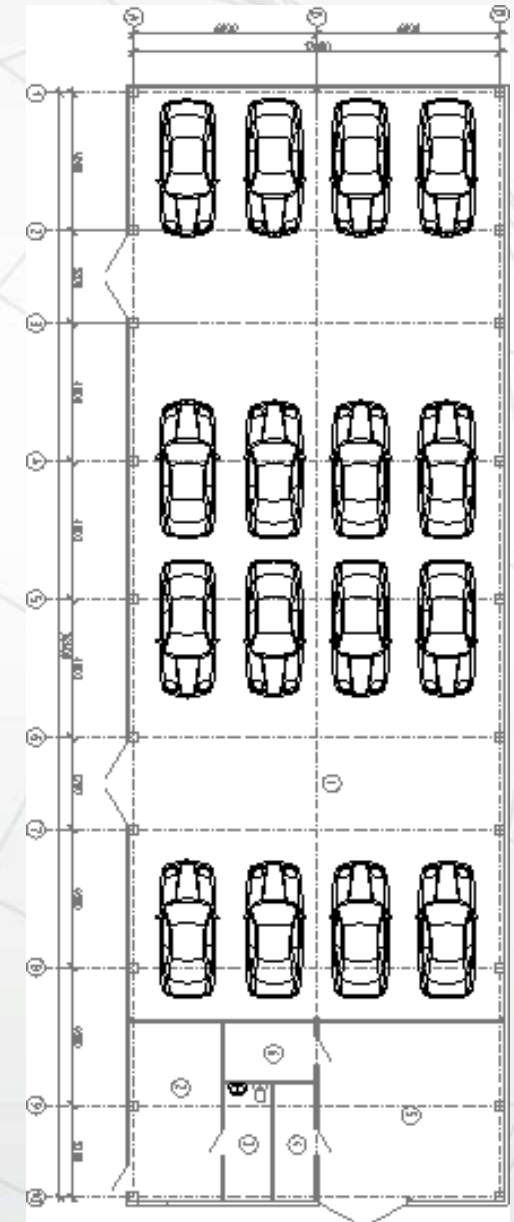
# ГАРАЖ на 16 машино-мест

Назначение:

Гараж для легковых автомобилей (на 16 машино-мест)

Размеры здания: 38,4x12x6,09

Площадь здания: 471,2 м<sup>2</sup>



Проектная документация: чертежи стадии КМ включены в стоимость здания.  
В стоимость металлокаркаса здания включены следующие работы: стоимость разработки чертежей марки «КМД»; стоимость металлопроката (сталь 235, 245); стоимость изготовления; стоимость вспомогательных материалов; стоимость покрытия Продукции грунтом (ГФ-021 по ГОСТ 25129-82); стоимость маркировки.

**Здание рассчитано на снеговой район – IV, ветровой – III.**

# ГАРАЖ на 16 машино-мест

Современные технологии строительства дают возможность сравнительно недорого и быстро построить гараж. Типовое здание из сэндвич-панелей имеет массу преимуществ перед всеми разновидностями этого вида строений. Металлический гараж дешев, но он плохо держит тепло

К тому же, при резких перепадах температуры в нем образуется конденсат, который плохо влияет на техническое состояние автомобиля. Также, скопление конденсата подвергает коррозии и саму металлическую конструкцию гаража. Традиционный капитальный гараж обеспечивает защиту автомобиля и правильный температурный режим, но требует значительных расходов на обустройство фундамента, затрат на материалы и работу. Быстровозводимый каркасный гараж лишен этих недостатков и является весьма выгодным еще и с той точки зрения, что его при необходимости можно разобрать и перевезти на другое место, причем для этого не потребуются специальные навыки.

№п. п.	Наименование	Описание	Количество
1	Устройство фундамента	В стоимость включены бетонные работы с учетом материалов	94 м <sup>3</sup>
2	Металлокаркас	Однопролетное, одноэтажное здание, с односкатной кровлей	35 тонн
3	Покрытие стен	Стеновая сэндвич-панель ПМСМ-150, толщина металла 0,5мм	552 м <sup>2</sup>
4	Покрытие кровли	Кровельная сэндвич-панель ПМКМ-200, толщина металла 0,5мм	484 м <sup>2</sup>
5	Метизы сэндвич-панели	Крепеж для стен, кровли, фасонных элементов	+
6	Доборные элементы	Фасонные элементы для кровли и стен	+
7	Дополнительная отделка	Герметик, пена монтажная, лента утеплительная	+
8	Окна, входные двери	В стоимость включены материалы и работы по установке	4 м <sup>2</sup>
9	Ворота	Автоматические секционные	3 шт.
10	Монтаж металлокаркаса	В стоимость работ включено проживание рабочих в вагончике на стройке, использование необходимых грузоподъемных механизмов, кранов, автотранспорта, инструментов, средств малой механизации, монтажных приспособлений за исключением потребленной электроэнергии	35 тонн
11	Монтаж ограждающего покрытия		1036 м <sup>2</sup>

# ГАРАЖ на 2 машино-места

Назначение:

Гараж для легковых автомобилей (на 2 машино-места)

Размеры здания: 6,92 x 9,2 x 3,36

Площадь здания: 64 м<sup>2</sup>

Проектная документация: чертежи стадии КМ включены в стоимость здания. В стоимость металлокаркаса здания включены следующие работы: стоимость разработки чертежей марки «КМД»; стоимость металлопроката (сталь 235, 245); стоимость изготовления; стоимость вспомогательных материалов; стоимость покрытия Продукции грунтом (ГФ-021 по ГОСТ 25129-82); стоимость маркировки.



Здание рассчитано на снеговой район – IV, ветровой – III.

# ГАРАЖ на 2 машино-места

№п. п.	Наименование	Описание	Количество
1	Устройство фундамента	В стоимость включены бетонные работы с учетом материалов	13 м <sup>3</sup>
2	Металлокаркас	Однопролетное, одноэтажное здание, с односкатной кровлей	2,5 тонн
3	Покрытие стен	Стеновая сэндвич-панель ПМСМ-150, толщина металла 0,5мм	92 м <sup>2</sup>
4	Покрытие кровли	Кровельная сэндвич-панель ПМКМ-200, толщина металла 0,5мм	67 м <sup>2</sup>
5	Метизы сэндвич-панели	Крепеж для стен, кровли, фасонных элементов	+
6	Доборные элементы	Фасонные элементы для кровли и стен	+
7	Дополнительная отделка	Герметик, пена монтажная, лента утеплительная	+
8	Окна, входные двери	В стоимость включены материалы и работы по установке	1,5 м <sup>2</sup>
9	Ворота	Автоматические секционные	2 шт.
10	Монтаж металлокаркаса	В стоимость работ включено проживание рабочих в вагончике на стройке, использование необходимых грузоподъемных механизмов, кранов, автотранспорта, инструментов, средств малой механизации, монтажных приспособлений за исключением потребленной электроэнергии	2,5 тонн
11	Монтаж ограждающего покрытия		159 м <sup>2</sup>



# КОТЕЛЬНАЯ

Назначение:

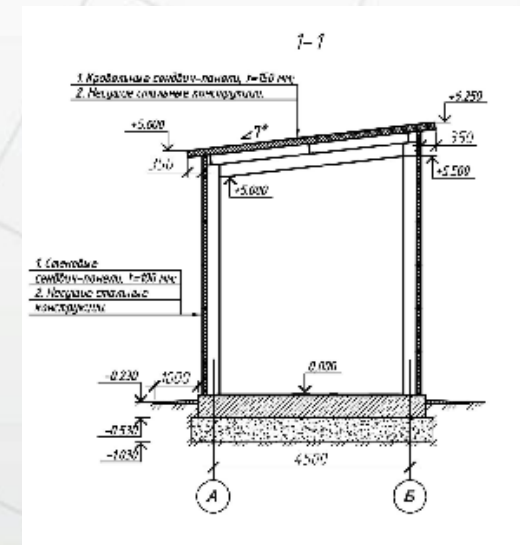
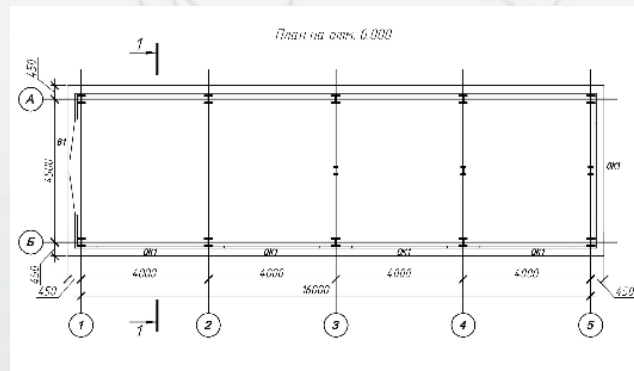
Здание отопительно-производственной котельной.

Размеры здания: 16 х 4,5 х 5,5

Площадь здания: 72 м<sup>2</sup>



Котельная - это инженерное сооружение, которое предназначено для нагрева теплоносителя (рабочей жидкости) для использования в системах отопления или теплоснабжения. В ряде случаев для более эффективного теплоснабжения переходят от крупных котельных, отапливающих целый район, к модульным котельным установкам, отапливающим отдельное производство или цех или группу домов. Самым оптимальным выбором для сооружения небольшой котельной будет типовое решение котельной из сэндвич-панелей Термолэнд.



Здание рассчитано на снеговой район - IV, ветровой - III.

№п. п.	Наименование	Описание	Количество
1	Устройство фундамента	В стоимость включены бетонные работы с учетом материалов	14 м <sup>3</sup>
2	Металлокаркас	Однопролетное, одноэтажное здание, с односкатной кровлей	4,9 тонн
3	Покрытие стен	Стеновая сэндвич-панель ПМСМ-150, толщина металла 0,5мм	203 м <sup>2</sup>
4	Покрытие кровли	Кровельная сэндвич-панель ПМКМ-200, толщина металла 0,5мм	76 м <sup>2</sup>
5	Метизы сэндвич-панели	Крепеж для стен, кровли, фасонных элементов	+
6	Доборные элементы	Фасонные элементы для кровли и стен	+
7	Дополнительная отделка	Герметик, пена монтажная, лента утеплительная	+
8	Окна, входные двери	В стоимость включены материалы и работы по установке	15 м <sup>2</sup>
9	Ворота	Автоматические секционные	1 шт.
10	Монтаж металлокаркаса	В стоимость работ включено проживание рабочих в вагончике на стройке, использование необходимых грузоподъемных механизмов, кранов, автотранспорта, инструментов, средств малой механизации, монтажных приспособлений за исключением потребленной электроэнергии	6,5 тонн
11	Монтаж ограждающего покрытия		279 м <sup>2</sup>

Проектная документация: чертежи стадии КМ включены в стоимость здания.

В стоимость металлокаркаса здания включены следующие работы: стоимость разработки чертежей марки «КМД»; стоимость металлопроката (сталь 235, 245); стоимость изготовления; стоимость вспомогательных материалов; стоимость покрытия Продукции грунтом (ГФ-021 по ГОСТ 25129-82); стоимость маркировки.

# ПРОИЗВОДСТВЕННЫЙ ЦЕХ

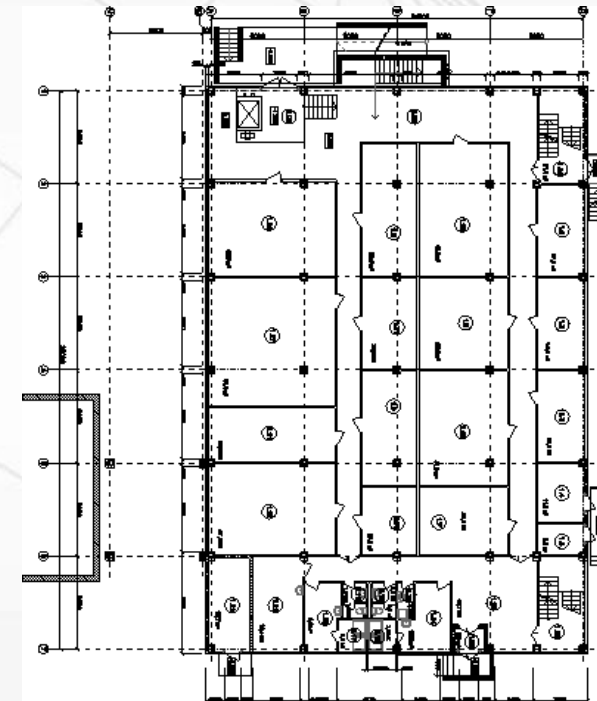
Назначение:

Производственное здание.

Размеры здания: 36 x 24 x 7,38

Площадь здания: 907,2 м<sup>2</sup>

Общая площадь помещений: 1 814 м<sup>2</sup>



Проектная документация: чертежи стадии КМ включены в стоимость здания.

В стоимость металлокаркаса здания включены следующие работы: стоимость разработки чертежей марки «КМД»; стоимость металлопроката (сталь 235, 245); стоимость изготовления; стоимость вспомогательных материалов; стоимость покрытия продукции грунтом (ГФ-021 по ГОСТ 25129-82); стоимость маркировки.

**Здание рассчитано на снеговой район – IV, ветровой – III.**

Быстровозводимое производственное здание, цех, построенные с применением сэндвич-панелей Термолэнд имеют множество преимуществ. Цех из сэндвич-панелей может использоваться в различных производственных областях: сборочной, сварочной, покрасочной и так далее. Строительство осуществляется в короткие сроки, не требует массивных фундаментов, что позволяет экономить средства заказчика. При этом конструкция получается теплой, мобильной, эстетичной, легкой, отвечающей всем требованиям пожарной безопасности.

№п. п.	Наименование	Описание	Количество
1	Устройство фундамента	В стоимость включены бетонные работы с учетом материалов	450 м <sup>3</sup>
2	Металлокаркас	Однопролетное, одноэтажное здание, с односкатной кровлей	129 тонн
3	Покрытие стен	Стеновая сэндвич-панель ПМСМ-150, толщина металла 0,5мм	752 м <sup>2</sup>
4	Покрытие кровли	Кровельная сэндвич-панель ПМКМ-200, толщина металла 0,5мм	907 м <sup>2</sup>
5	Метизы сэндвич-панели	Крепеж для стен, кровли, фасонных элементов	+
6	Доборные элементы	Фасонные элементы для кровли и стен	+
7	Дополнительная отделка	Герметик, пена монтажная, лента утеплительная	+
8	Окна, входные двери	В стоимость включены материалы и работы по установке	190 м <sup>2</sup>
9	Ворота	Автоматические секционные	3 шт.
10	Монтаж металлокаркаса	В стоимость работ включено проживание рабочих в вагончике на стройке, использование необходимых грузоподъемных механизмов, кранов, автотранспорта, инструментов, средств малой механизации, монтажных приспособлений за исключением потребленной электроэнергии	35 тонн
11	Монтаж ограждающего покрытия		1659 м <sup>2</sup>

Назначение:

Склад продовольственных товаров

Размеры здания: 48 x 30 x 13,03

Площадь здания: 1432 м<sup>2</sup>

**СКЛАД**

Быстровозводимые типовые здания Термолэнд - самое оптимальное решение, если необходимо в короткие сроки и с минимальными затратами соорудить помещение для хранения, погрузки и разгрузки продовольственных товаров. Преимущества быстровозводимых складов из сэндвич-панелей - это мобильность и простота транспортировки, доступная цена и минимальное время строительства.



Проектная документация: чертежи стадии КМ включены в стоимость здания.

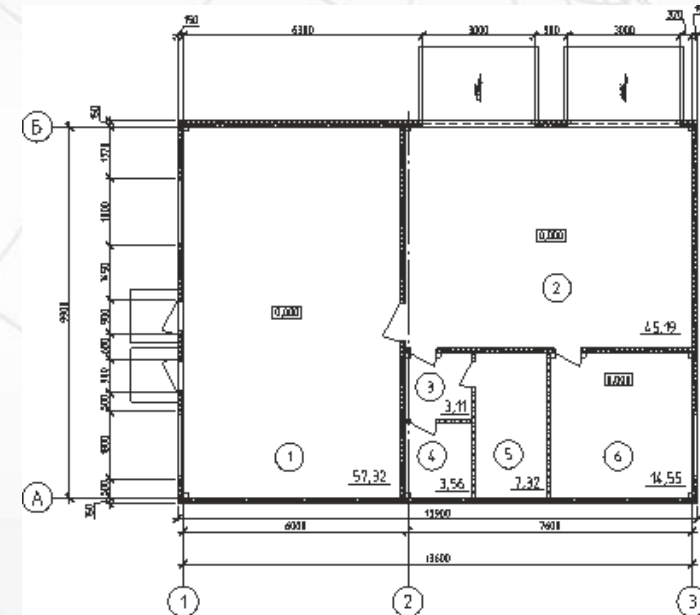
В стоимость металлокаркаса здания включены следующие работы: стоимость разработки чертежей марки «КМД»; стоимость металлопроката (сталь 235, 245); стоимость изготовления; стоимость вспомогательных материалов; стоимость покрытия продукции грунтом (ГФ-021 по ГОСТ 25129-82); стоимость маркировки.

**Здание рассчитано на снеговой район – IV, ветровой – III.**

№п.п.	Наименование	Описание	Количество
1	Устройство фундамента	В стоимость включены бетонные работы с учетом материалов	286 м <sup>3</sup>
2	Металлокаркас	Однопролетное, одноэтажное здание, с односкатной кровлей	90 тонн
3	Покрытие стен	Стеновая сэндвич-панель ПМСМ-150, толщина металла 0,5мм	1829 м <sup>2</sup>
4	Покрытие кровли	Кровельная сэндвич-панель ПМКМ-200, толщина металла 0,5мм	1512 м <sup>2</sup>
5	Метизы сэндвич-панели	Крепеж для стен, кровли, фасонных элементов	+
6	Доборные элементы	Фасонные элементы для кровли и стен	+
7	Дополнительная отделка	Герметик, пена монтажная, лента утеплительная	+
8	Окна, входные двери	В стоимость включены материалы и работы по установке	30 м <sup>2</sup>
9	Ворота	Автоматические секционные	3 шт.
10	Монтаж металлокаркаса	В стоимость работ включено проживание рабочих в вагончике на стройке, использование необходимых грузоподъемных механизмов, кранов, автотранспорта, инструментов, средств малой механизации, монтажных приспособлений за исключением потребленной электроэнергии	90 тонн
11	Монтаж ограждающего покрытия		3341 м <sup>2</sup>

Назначение:  
Магазин смешанных товаров  
Размеры здания: 13,6 x 9,9 x 6  
Площадь здания: 135 м<sup>2</sup>

**МАГАЗИН**



Экспликация помещений на отм +0,000.

Номер помещ	Наименование	Площадь м <sup>2</sup>	Категория помещ
1	Торговый зал	57,32	-
2	Складские помещения	45,19	-
3	Коридор	3,11	
4	Санитарный узел	3,56	
5	Комната персонала	7,32	
6	Кабинет управляющего и бухгалтерии	14,55	

Проектная документация: чертежи стадии КМ включены в стоимость здания.

В стоимость металлокаркаса здания включены следующие работы: стоимость разработки чертежей марки «КМД»; стоимость металлопроката (сталь 235, 245); стоимость изготовления; стоимость вспомогательных материалов; стоимость покрытия продукции грунтом (ГФ-021 по ГОСТ 25129-82); стоимость маркировки.

**Здание рассчитано на снеговой район – IV, ветровой – III.**

№п.п.	Наименование	Описание	Количество
1	Устройство фундамента	В стоимость включены бетонные работы с учетом материалов	27 м <sup>3</sup>
2	Металлокаркас	Однопролетное, одноэтажное здание, с односкатной кровлей	7,4 тонн
3	Покрытие стен	Стеновая сэндвич-панель ПМСМ-150, толщина металла 0,5мм	160 м <sup>2</sup>
4	Покрытие кровли	Кровельная сэндвич-панель ПМКМ-200, толщина металла 0,5мм	150 м <sup>2</sup>
5	Метизы сэндвич-панели	Крепеж для стен, кровли, фасонных элементов	+
6	Доборные элементы	Фасонные элементы для кровли и стен	+
7	Дополнительная отделка	Герметик, пена монтажная, лента утеплительная	+
8	Окна, входные двери	В стоимость включены материалы и работы по установке	50 м <sup>2</sup>
9	Ворота	Автоматические секционные	1 шт.
10	Монтаж металлокаркаса	В стоимость работ включено проживание рабочих в вагончике на стройке, использование необходимых грузоподъемных механизмов, кранов, автотранспорта, инструментов, средств малой механизации, монтажных приспособлений за исключением потребленной электроэнергии	7,4 тонн
11	Монтаж ограждающего покрытия		367 м <sup>2</sup>



С надеждой на плодотворное и взаимовыгодное сотрудничество,



**Спасибо за внимание!**